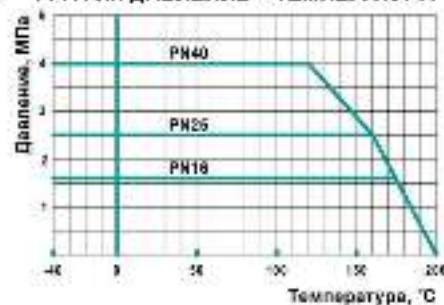


## 7 ГРАФИК ДАВЛЕНИЕ – ТЕМПЕРАТУРА



## 8 ПРАВИЛА ХРАНЕНИЯ И ТРАНСПОРТИРОВКИ

- 8.1 Условия хранения КШ - неагрессивные складские помещения в регионах с умеренным и/или холодным климатом в условиях чистой атмосферы (ЖЗ) ГОСТ 15150
- 8.2 Транспортировка КШ допускается любым видом транспорта с соблюдением правил, действующих для данного вида транспорта.
- 8.3 НЕ БРОСАТЬ!

## 9 ГАРАНТИИ ИЗГОТОВИТЕЛЯ

- 9.1 Гарантийный срок эксплуатации КШ 36 месяцев со дня ввода в эксплуатацию, но не более 42 месяцев со дня продажи КШ при условии соблюдения потребителем правил монтажа, эксплуатации, транспортировки и хранения.
- 9.2 Гарантийный срок хранения 42 месяца в складских помещениях.
- 9.3 Гарантия распространяется на КШ, установленные и используемые в соответствии с техническими характеристиками изделия, инструкциями по монтажу, описанными в данном паспорте и руководстве по эксплуатации. Любое другое использование КШ, не согласованное с изготовителем, вызывает отмену гарантий изготовителя.
- 9.4 Гарантия НЕ распространяется на КШ при наличии:
  - следов пожара и/или вмешательства (ремонта или изменения инструкции КШ);
  - механических повреждений;
  - повреждений, вызванных попаданием внутрь КШ посторонних предметов.

## 10 СВИДЕТЕЛЬСТВО О ПРИЕМКЕ

- 10.1 Кран шаровой испытан:
  - на прочность и плотность сварных швов и материала корпуса водой давлением 1,5PN;
  - на герметичность относительно окружающей среды - водой давлением 1,1PN
  - на герметичность затвора водой давлением 1,1PN и воздухом давлением 0,6 МПа.



ООО «ЛУГАНСКИЙ ЗАВОД ТРУБОПРОВОДНОЙ АРМАТУРЫ «МАРШАЛ»  
Украина, 91004, г. Луганск, ул. Мухоморова, 10  
тел./факс: +380 642 600 900 (многоканальный)  
www.marshall.eu

ОКП 374200 ТН ВЭД СНГ 8481 80 81 90



Кран шаровой

11с67п (КЗШС41нж)

ТМ МАРШАЛ

Паспорт

Инструкция по эксплуатации

## 1 ОСНОВНЫЕ СВЕДЕНИЯ ОБ ИЗДЕЛИИ

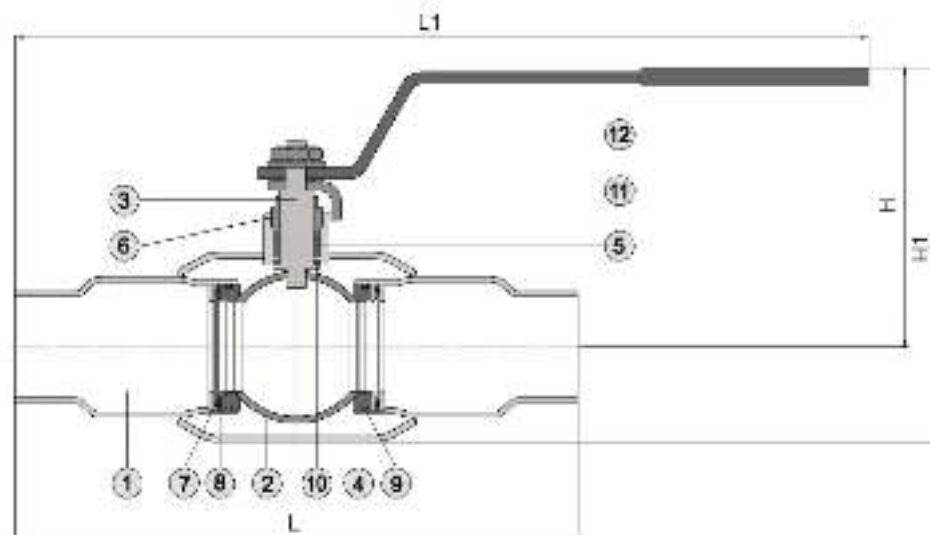
- 1.1 Наименование и обозначения изделия: Кран шаровой цельносварной под приварку полнопроходной, климатическое исполнение У1, с рукояткой 11с67п (КЗШС41нж) ЦП.00.1, далее КШ. В маркировке КШ следует указывать обозначения: 11с67п – маркировка штифта экспортного толара; КЗШС41нж – маркировка толара для внутреннего рынка Украины.
- 1.2 Предприятие изготовитель: ООО «Луганский завод трубопроводной арматуры «МАРШАЛ», Украина, 91054, г. Луганск, ул. Монтажная, 13.
- 1.3 Назначение изделия: КШ предназначен для установки в качестве запорного устройства, полностью перекрывающего поток рабочей среды на трубопроводах, транспортирующих воду, газ, нефтепродукты и другие нетоксичные и неагрессивные среды, нейтральные к материалам деталей крана.
- 1.4 Сертификаты соответствия: Сертификат соответствия Техническому регламенту Таможенного союза RU C-UA, АЯ15.В.00120, Сертификат УкрСЕПРО № UA1 039.0169883-12, Сертификат соответствия требованиям ГАЗСЕРТ ЮАНО.UA, 1401.Н00172, Сертификат соответствия требованиям промышленной безопасности С-РТС 002.ТУ.00031.

## 2 ОСНОВНЫЕ ТЕХНИЧЕСКИЕ ДАННЫЕ И ХАРАКТЕРИСТИКИ

Полнопроходной диаметр, DN	Полнопроходная длина, PN (мм)	Эффективный диаметр, D <sub>э</sub>	Средний диаметр, D <sub>ср</sub>	Длина, мм L1	Высота, мм H1	Высота, мм H2	Масса, кг
15	10 (1.6)	11.5	210	259	105	175	0.75
	25 (2.5)						
	40 (4.0)						
20	16 (1.6)	17	210	251	109.5	151.5	1.0
	25 (2.5)						
	40 (4.0)						
25	16 (1.6)	24	210	251	110	143.0	1.22
	25 (2.5)						
	40 (4.0)						
32	16 (1.6)	30	210	370	120.0	167.0	2.1
	25 (2.5)						
	40 (4.0)						
40	16 (1.6)	37	260	379	133.5	171.5	2.4
	25 (2.5)						
	40 (4.0)						
50	16 (1.6)	48	310	369	148	187	3.71
	25 (2.5)						
	40 (4.0)						
65	16 (1.6)	54	360	574	170	237	5.5
	25 (2.5)						
	40 (4.0)						
80	16 (1.6)	75	370	578	176	247	6.75
	25 (2.5)						
	40 (4.0)						
100	16 (1.6)	96	380	784.5	188	279	11.7
	25 (2.5)						
	40 (4.0)						
125	16 (1.6)	124	390	984.5	189	292.5	15.4
	25 (2.5)						
	40 (4.0)						
150	16 (1.6)	148	390	904.5	212.5	395	22.84
	25 (2.5)						
	40 (4.0)						
200	16 (1.6)	190	600	1126.0	272	494.0	65.7
	25 (2.5)						
	40 (4.0)						
Рабочая среда	вода, газ, нефтепродукты и другие нетоксичные и неагрессивные среды, нейтральные к материалам деталей крана						
Температура рабочей среды, класс герметичности	от -40°C до +200°C класс А, по ГОСТ 9544						
Средняя температура эксплуатации	У1 по ГОСТ 15150 (нижняя -40°C)						
Средний ресурс до замены	10000 циклов						
Средний срок службы	30 лет						

### МАТЕРИАЛЫ ОСНОВНЫХ ДЕТАЛЕЙ

№	Деталь	Материал	№	Деталь	Материал
1	корпус	сталь 20	7	шпилька торсионная	сталь 60С2А
2	шар	сталь 08Х18Н10	8	защелка шариковая	ст 3
3	шпиндель	сталь 20Х12	9	кольцо уплотнительное	бутилкаучук, нитрильный эластомер
4	шпилька упорная шарикоподшипника	аустенитная 04Г3К6	10	шпилька	аустенитная 04Г3К6
5	уплотнительное кольцо	аустенитная 04Г3К6	11	упор	сталь 20
6	шпилька шариковая	сталь 20	12	рукоятка	ст 3



### 3 КОМПЛЕКТ ПОСТАВКИ

- 3.1 КШ.  
3.2 Паспорт на партию КШ (по требованию заказчика на каждый ковен), паспорт на каждый КШ с DN100.

### 4 ИНСТРУКЦИЯ ПО ЭКСПЛУАТАЦИИ

- 4.1 Открытие КШ производится поворотом рукоятки против часовой стрелки до упора. Положение рукоятки вдоль оси трубопровода соответствует положению «открыто».
- 4.2 КШ в процессе эксплуатации должны быть полностью открыты или полностью закрыты до упора. ЗАПРЕЩАЕТСЯ ИСПОЛЬЗОВАТЬ КШ В КАЧЕСТВЕ РЕГУЛИРУЮЩЕЙ АРМАТУРЫ.
- 4.3 Параметры КШ допускаются только для параметров рабочей среды, указанных в данном паспорте.
- 4.4 Для предотвращения паравлических ударов открытие и закрытие КШ производить плавно.
- 4.5 ЗАПРЕЩАЕТСЯ ПРОИЗВОДИТЬ РЕМОНТНЫЕ РАБОТЫ ПРИ НАЛИЧИИ ДАВЛЕНИЯ В ТРУБОПРОВОДЕ.

### 5 ИНСТРУКЦИЯ ПО МОНТАЖУ

- 5.1 КШ должен устанавливаться и обслуживаться только квалифицированным рабочим персоналом.
- 5.2 Перед монтажом КШ следует снять запуски с проходных патрубков, обмотать кран мокрой ветошью. КШ должен быть полностью открыт. Следить за тем, чтобы не происходил перегрев корпуса клапана выше плюс 100°C. При необходимости остановить проведение сварочных работ до охлаждения корпуса и дополнительно полить водой металл. Полностью сварные швы на герметичность согласно требованиям нормативных документов. Приваренный ковен записывается открывать или закрывать до наступления полного остывания.

### 6 ТЕХНИЧЕСКОЕ ОБСЛУЖИВАНИЕ

- 6.1 КШ специального обслуживания не требует.
- 6.2 Ремонт КШ – по регламенту потребителя, но не реже одного раза в год. Рекомендуется раз в месяц несколько раз открыть и закрыть кран для предотвращения образования ржавчины на поверхности шара.
- 6.3 При обслуживании проварить:  
- герметичность относительно окружающей среды;  
- работоспособность (подвижность запорного органа), путем закрытия и открытия КШ.
- 6.4 Возможные неисправности и методы их устранения: протечка по шпинделю – подтянуть или заменить гайку (6); КШ до DN80 – заменить кольцо (8); КШ до DN100 и выше –